

tuboerías

índice **2**

**4** introducción

tuberías **7**

**POLIFLEX**

**8**

**10**  
naranja

**12**  
rojo  
extra  
resistente

**14**  
azul  
telecomunicaciones

**16**  
negro  
exteriores

**18**  
verde  
edificación vertical

**20**  
blanco y negro  
electrónico

**22**  
rollo  
automotriz

**24**  
Accesorios



30



31  
fijación



32  
mordazas  
barras  
tuercas  
rondanas



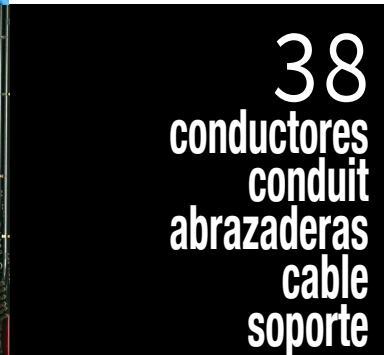
34  
unicanal



35  
perfiles  
abrazaderas



37  
eléctrico



38  
conductores  
conduit  
abrazaderas  
cable  
soporte



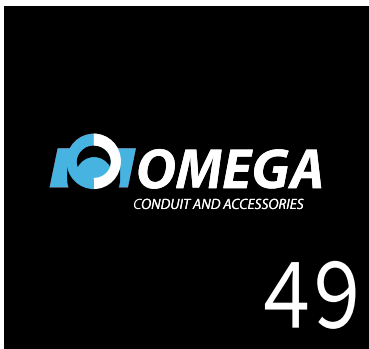
41



42  
tubos



43  
tubos  
conduit  
accesorios



**OMEGA**  
CONDUIT AND ACCESSORIES

49



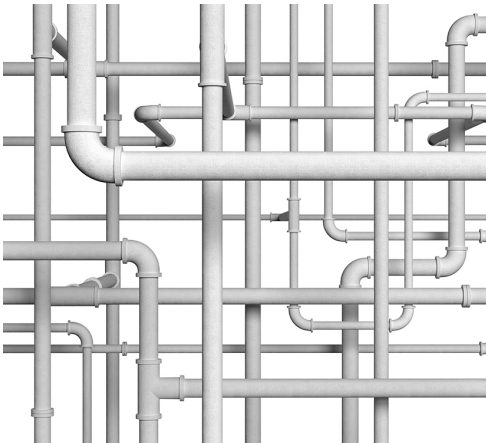
50  
tubos





Puedes encontrar muchos tipos de tuberías que facilitan y nos ayudan a conducir la electricidad de la mejor manera.

También puedes encontrarlos con el nombre de “canalizaciones eléctricas” de cualquier tipo, son muy útiles y desde su invención no han traído más que mejoras y organización en todos los sistemas eléctricos.



Antes que nada queremos decir que no hay ninguna más adecuada que otra, es como comparar un destornillador de cruz y uno de pala. Ninguno es mejor que otro simplemente se utilizan como herramientas dependiendo de la necesidad.

El costo se refiere a los materiales utilizados, calidad o incluso dependiendo de cada tienda donde puedas encontrarlos.



En San Miguel hemos hecho una selección de los mejores proveedores que ofrecen este tipo de material en México y los distribuimos para ti de una manera directa, asegurándote que te damos la mejor calidad al mejor precio.





tuberías



***POLIFLEX***





## Tabla de Aplicaciones

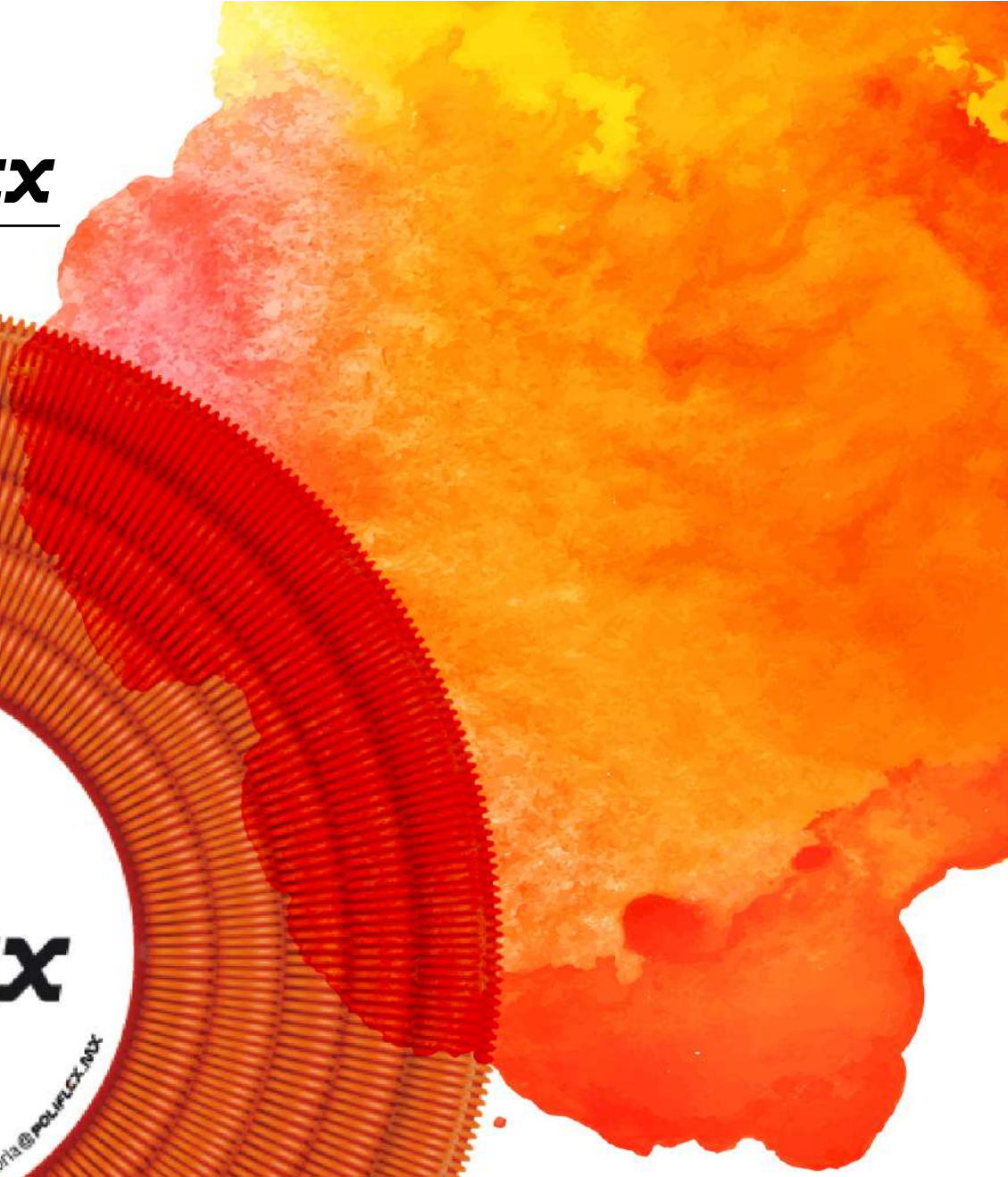
| APLICACIÓN                             | NARANJA | ROJO | AZUL | NEGRO | VERDE |
|--|---------|------|------|-------|-------|
| Colado tradicional                     | •       | •    | •    | •     | •     |
| Colado por bombeo                      |         | •    | •    | •     | •     |
| Losa de concreto de hasta 10 cm        | •       |      |      |       |       |
| Losa de concreto superior a 10 cm      |         | •    | •    |       | •     |
| Losas reticular y bovedilla            | •       | •    | •    | •     | •     |
| Instalaciones en jardines y exteriores |         |      |      | •     |       |
| Instalaciones voz y datos              |         |      | •    |       |       |
| Edificios superiores a 3 niveles       |         |      | •    | •     | •     |
| Plafones y tabla roca                  |         |      |      |       | •     |
| Con retardante a la flama              |         |      | •    | •     | •     |

WWW.POLIFLEX.MX



# **POLIFLEX**

---





Incluye Kit en presentaciones de 1/2" y de 3/4".

## Naranja

| Código      | Medida | Descripción                                |
|-------------|--------|--|
| P-INA16-100 | 3/8"   | Poliflex naranja, rollo con 100 m          |
| P-INA20-100 | 1/2"   | Poliflex naranja, rollo con 100 m          |
| P-INA25-050 | 3/4"   | Poliflex naranja, rollo con 50 m           |
| P-INA32-050 | 1"     | Poliflex naranja, rollo con 50 m           |
| P-INA40-050 | 1 1/4" | Poliflex naranja, rollo con 50 m           |
| P-INA50-050 | 1 1/2" | Poliflex naranja, rollo con 50 m           |
| P-INA20-300 | 1/2"   | Poliflex naranja, rollo con 300 m          |
| P-INA25-200 | 3/4"   | Poliflex naranja, rollo con 200 m          |
| P-ING20-100 | 1/2"   | Poliflex naranja con guía, rollo con 100 m |
| P-ING25-050 | 3/4"   | Poliflex naranja con guía, rollo con 50 m  |
| P-ING32-050 | 1"     | Poliflex naranja con guía, rollo con 50 m  |

# POLIFLEX

---



**Rojo extrarresistente**  
100 metros





Incluye Kit en presentaciones de 1/2" y de 3/4".

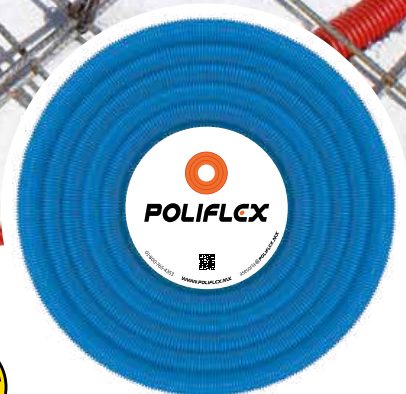
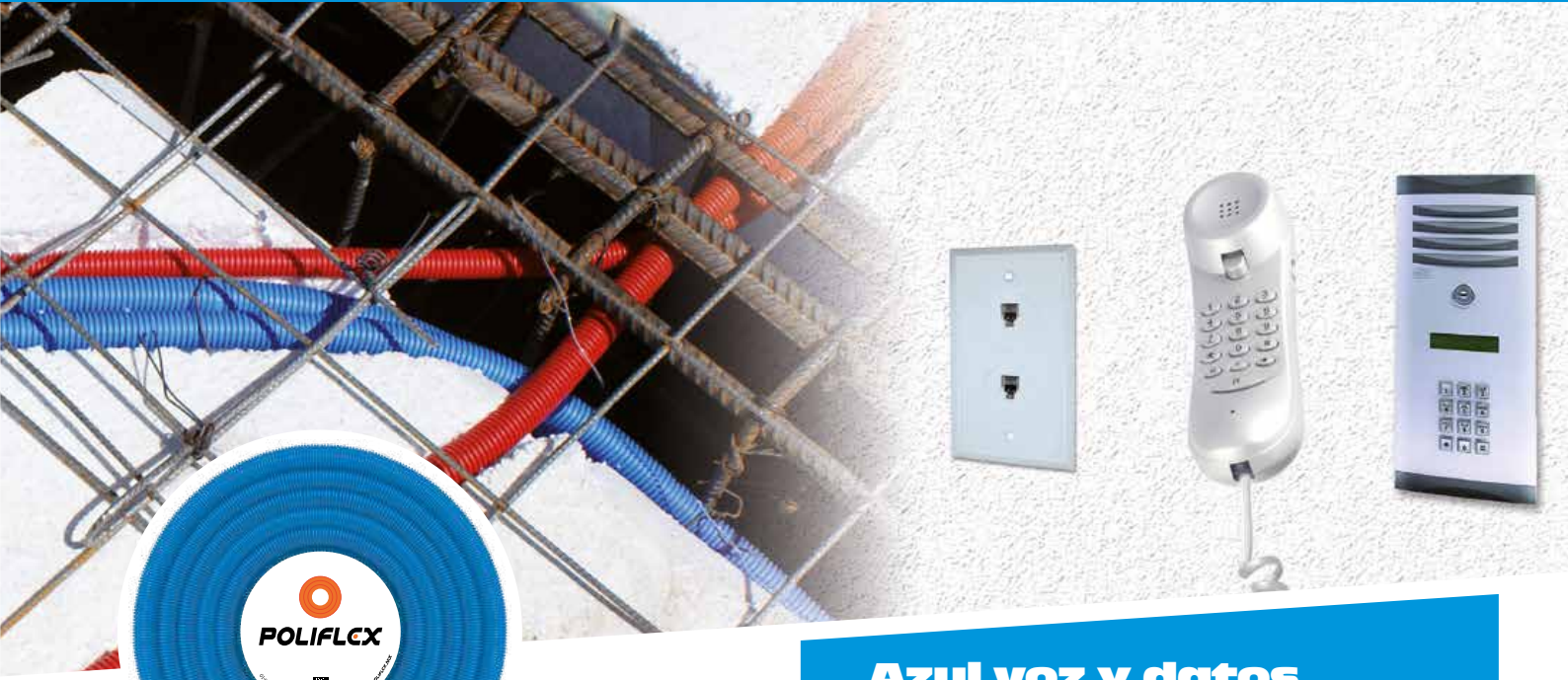
## Rojo extra resistente

| Código      | Medida | Descripción  |
|-------------|--------|--|
| P-PRG20-100 | 1/2"   | Poliflex rojo extra resistente con guía, rollo con 100 m |
| P-PRG25-050 | 3/4"   | Poliflex rojo extra resistente con guía, rollo con 50 m  |
| P-PRG32-050 | 1"     | Poliflex rojo extra resistente con guía, rollo con 50 m  |
| P-PRO50-050 | 1 1/2" | Poliflex rojo extra resistente sin guía, rollo con 50 m  |

**POLIFLEX**

**Rollo telecomunicaciones**





## Azul voz y datos

| Código      | Medida | Descripción                            |
|-------------|--------|--|
| P-PAG25-050 | 3/4"   | Poliflex azul con guía, rollo con 50 m |



Incluye Kit.

# POLIFLEX

Negro exteriores



**POLIFLEX**

Despacha Fácil

1 2 3 4

www.407111.com

**CONT. 1 PIEZA**

**POLIFLEX**

**AUTOMOTRIZ**

Tipo A. Material: Polietileno

MODELO: P-LANG 20-100

Designación 16 [1/2"]

Incluye kit Poliflex Longitud 100 m

Incluye guía de plástico

LOTTE No. 1 190112 C07

7 4561717 010328

Hecho en México por: POLIDUCTOS FLEXIBLES S.A DE C.V. PFL071215KJ9 Km. 8 carretera antigua Xalapa-Coatepec. C.P. 91500 Coatepec, Veracruz. Tels: En Coatepec: 01 (228) 814-3555 En la Cd. de México: 01 (55) 5759-1320 [WWW.POLIFLEX.MX](http://WWW.POLIFLEX.MX)





## Negro exteriores

| Código       | Medida | Descripción   |
|--------------|--------|---|
| P-PNGG20-100 | 1/2"   | Poliflex negro exteriores con guía, rollo con 100 m |
| P-PNGG25-050 | 3/4"   | Poliflex negro exteriores con guía, rollo con 50 m  |



Incluye Kit.

• Protección contra los rayos UV

# POLIFLCX



Rollo edificación  
vertical





Incluye Kit en presentaciones de 1/2" y de 3/4".

## Verde vivienda vertical

| Código       | Medida | Descripción                              |
|--------------|--------|--|
| P-PVEG20-100 | 1/2"   | Poliflex verde con guía, rollo con 100 m |
| P-PVEG25-050 | 3/4"   | Poliflex verde con guía, rollo con 50 m  |

- No necesita codos para hacer cambios de dirección o bajadas
- No necesita pegamento para unir tramos
- Se transporta una mayor cantidad de metros de forma fácil en comparación con el PVC

**POLIFLEX**

Rollo electrónico  
blanco y negro





## Electrónico

| Código         | Medida | Descripción   |
|----------------|--------|---|
| P-CFLEXN25-050 | 3/4"   | Poliflex negro electrónico p/audio, rollo con 50 m      |
| P-CFLEXG32-050 | 1"     | Poliflex gris electrónico p/computadora, rollo con 50 m |

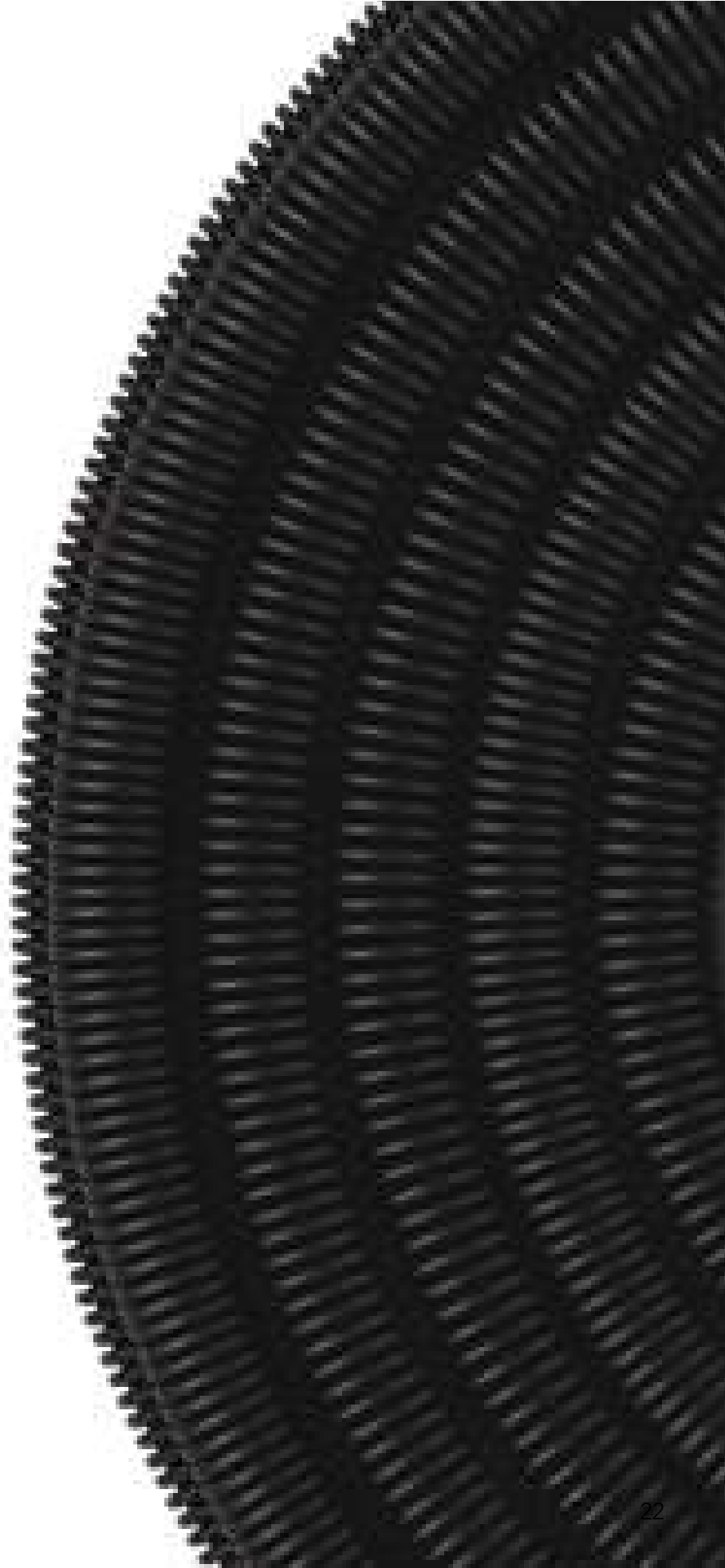


# **POLIFLEX**

---



**Rollo automotriz**

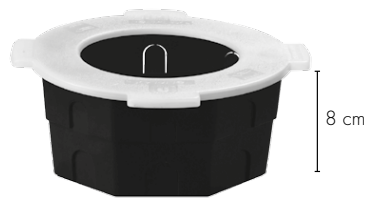




## Automotriz

| Código      | Medida | Descripción   |
|-------------|--------|---|
| P-RIN10-100 | 1/4"   | Poliflex negro automotriz ranurado, rollo con 100 m |
| P-RIN16-050 | 3/8"   | Poliflex negro automotriz ranurado, rollo con 50 m  |
| P-RIN20-050 | 1/2"   | Poliflex negro automotriz ranurado, rollo con 50 m  |
| P-RIN25-050 | 3/4"   | Poliflex negro automotriz ranurado, rollo con 50 m  |
| P-RIN32-050 | 1"     | Poliflex negro automotriz ranurado, rollo con 50 m  |
| P-RIN50-050 | 1 1/2" | Poliflex negro automotriz ranurado, rollo con 50 m  |

## BOTE INTEGRAL 8 cm



Entradas para **POLIFLEX**  
de 1/2", 3/4" y 1".

**Código**

KP-BOIN08-40

**Descripción**

Bote Integral Poliflex de 8 cm c/tapa  
caja con 40 pzas

## BOTE INTEGRAL 10 cm



Entradas para **POLIFLEX**  
de 1/2", 3/4" y 1".

**Código**

KP-BOIN10-30

**Descripción**

Bote Integral Poliflex de 10 cm c/tapa  
caja con 30 pzas







## CAJA DE 3/4"

Entradas para **POLIFLEX**  
de 1/2" y 3/4".



Incluye 3 conectores de 3/4" y 1 de 1/2"

### Código

KP-CATA34-60

### Descripción

Caja negra 3/4" Poliflex con tapa  
caja con 60 pzas



◀ Caja 1/2

Caja 3/4 ▶



## CHALUPA



Entradas para **POLIFLEX**  
de 1/2" y 3/4".

Incluye 1 conector de 1/2" y 1 de 3/4"

### Código

KP.CHANEG.100

### Descripción

Chalupa negra Poliflex caja con 100 pzas

## CHALUPA VERDE



Entradas para **POLIFLEX**  
de 1/2" y 3/4".

### Código

KP-CHAVER-100

### Descripción

Chalupa verde Poliflex caja con 100 pzas

Chalupa negra

Chalupa verde

# POLIFLEX

## GUÍA



- Marcada cada metro
- Resistente a la tracción



Puntera buscadora



Puntera tiracables

### Código

|                     |   |
|---------------------|---|
| AP-GUIAN-10M-4MM-30 | Guía Poliflex de 10 m empaque con 30 pzas |
| AP-GUIAN-15M-4MM-25 | Guía Poliflex de 15 m empaque con 25 pzas |
| AP-GUIAN-20M-4MM-20 | Guía Poliflex de 20 m empaque con 20 pzas |
| AP-GUIAN-30M-4MM-15 | Guía Poliflex de 30 m empaque con 15 pzas |

### Descripción

Disponible en 10, 15, 20 y 30 m con diámetro de 4 mm.



# POLIFLEX

## MINI BOTE



Entradas para **POLIFLEX**  
de 1/2", 3/4" y 1".

### Código

KP-MINBOT-60

### Descripción

Mini Bote Poliflex 100 mm, diámetro interior  
85 mm, caja con 60 pzas





Tapa

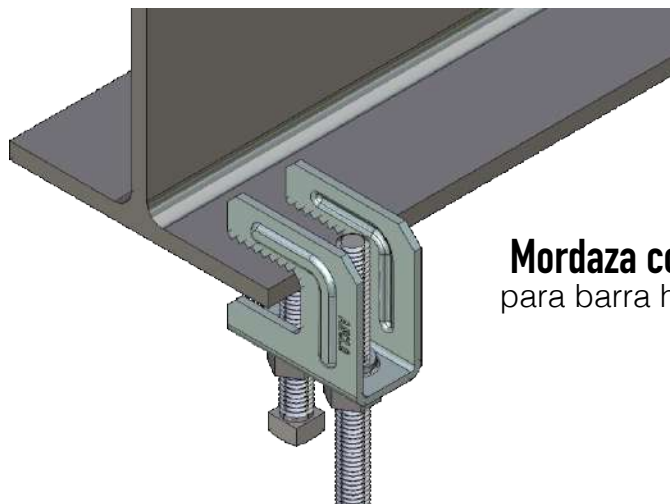


**ANGLO**®

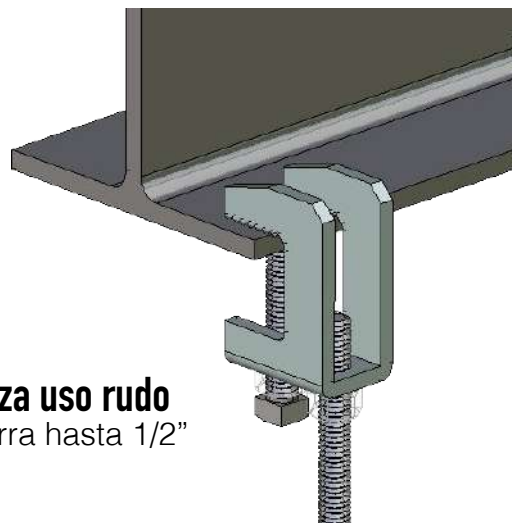


fijación

san miguel



**Mordaza comercial**  
para barra hasta 3/8"

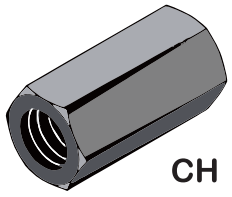


**Mordaza uso rudo**  
para barra hasta 1/2"

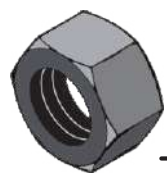
**Barra roscada**  
galvanizada  
calidad premium



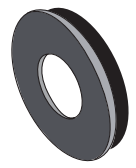




CH



TH



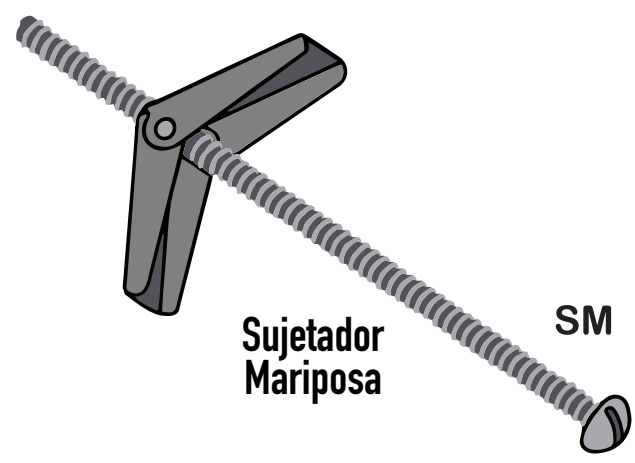
RS



RPI

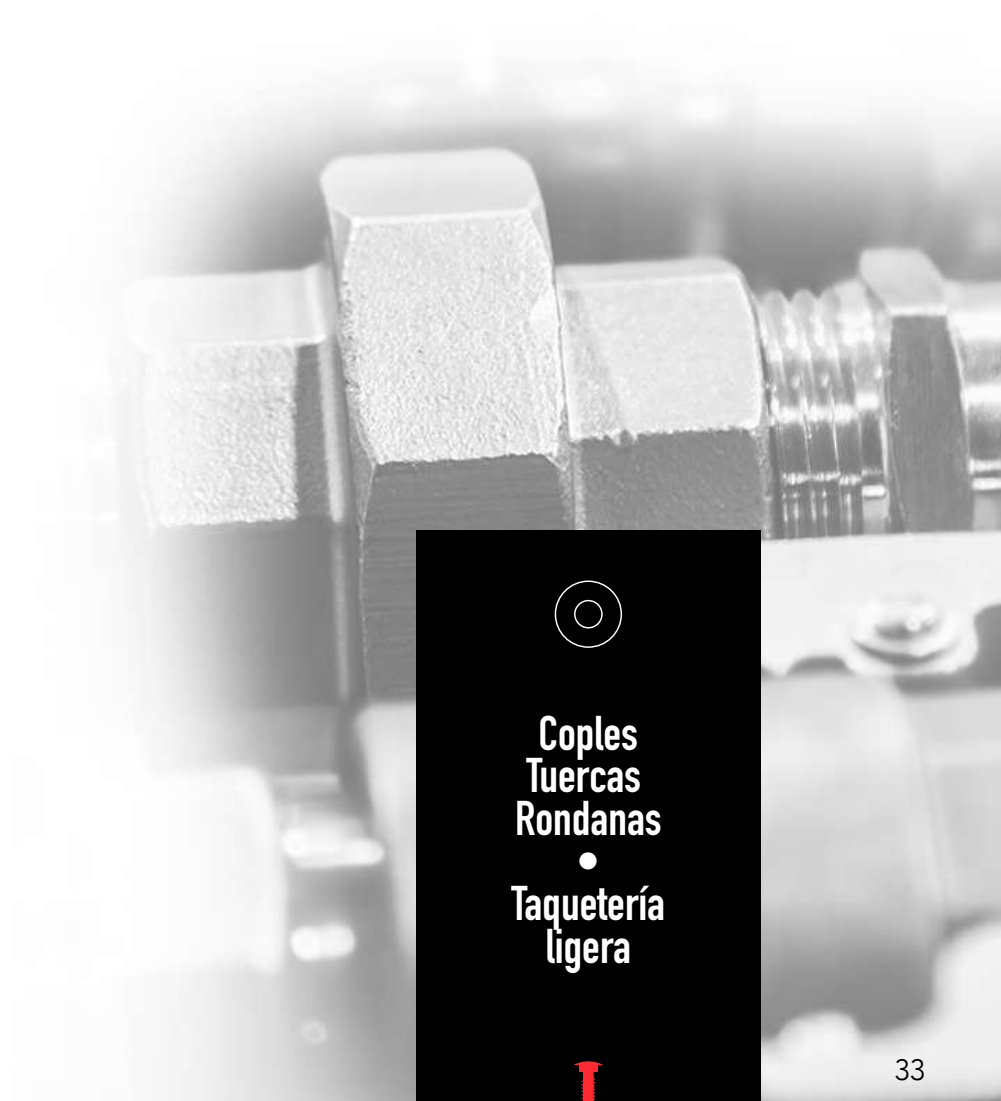


RPL



Sujetador  
Mariposa

SM

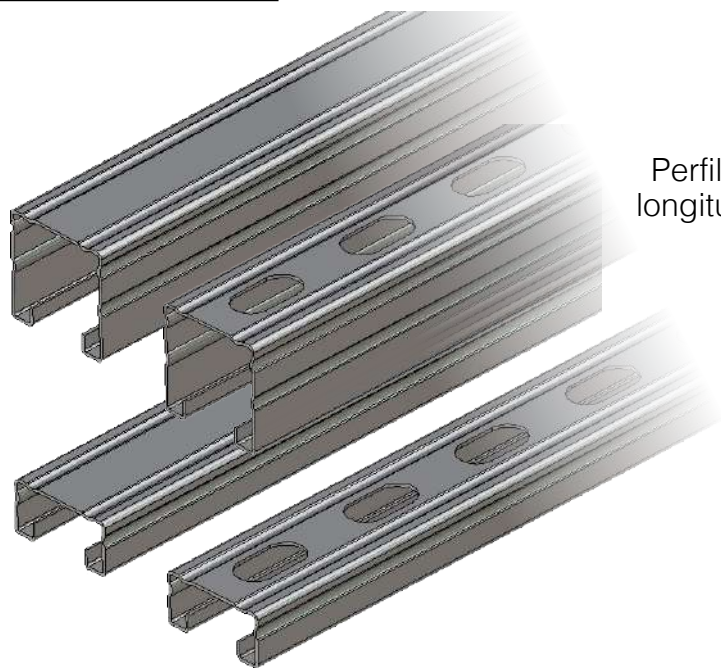


◎  
Coples  
Tuercas  
Rondanas  
•  
Taquetería  
ligera  
↑



unicanal



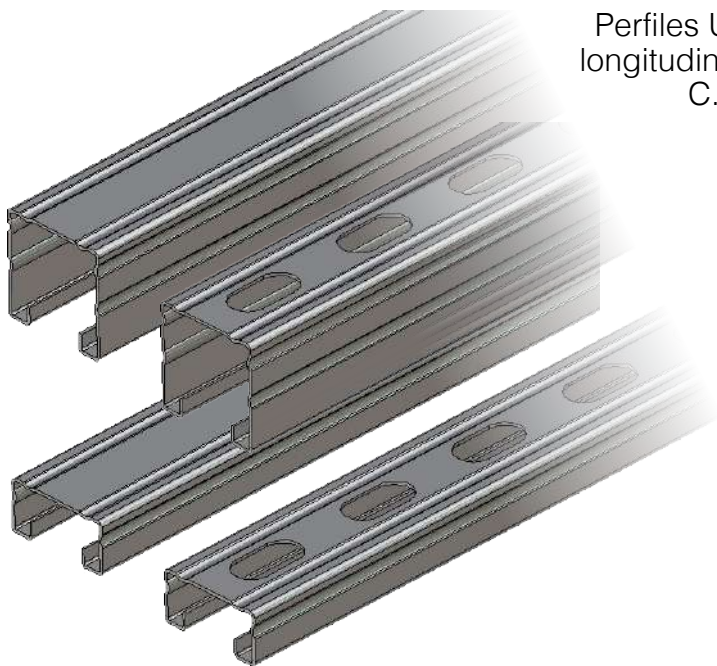


### C18 -1.21mm

Perfiles UNICANAL sólidos con refuerzos longitudinales en acero pregalvanizado de C. 18 disponibles con fondo sólido o perforado.

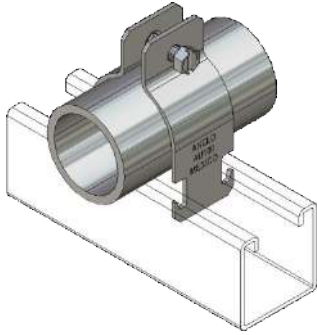
### C16 -1.52mm

Perfiles UNICANAL sólidos con refuerzos longitudinales en acero pregalvanizado de C. 16 disponibles con fondo sólido o perforado.



Perfiles  
unicanal

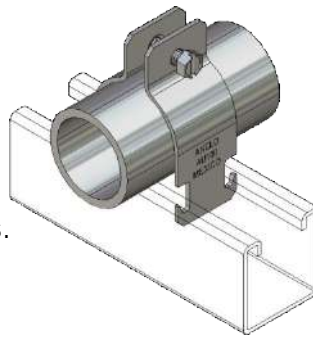




## AU

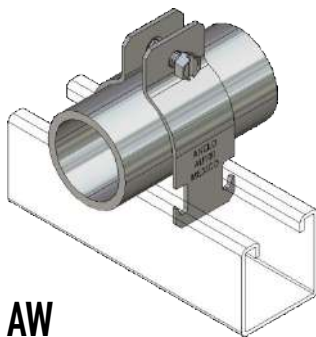
Fabricada de gruesa lámina conforme los estándares Unistrut / B-line.

Tuerca integral facilita la instalación y evita piezas sueltas



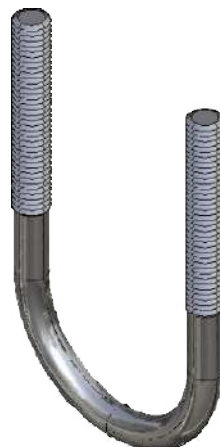
## AE

Similar a la AU pero en material más delgado y con refuerzos troquelados. Se surten con tornillo y tuerca.



## AW

Dimencionada para el menor diámetro exterior del Conduit Pared delgada. Se surten con tornillo y cuerda integral.



## U 120

Abrazaderas U solas

## U 140

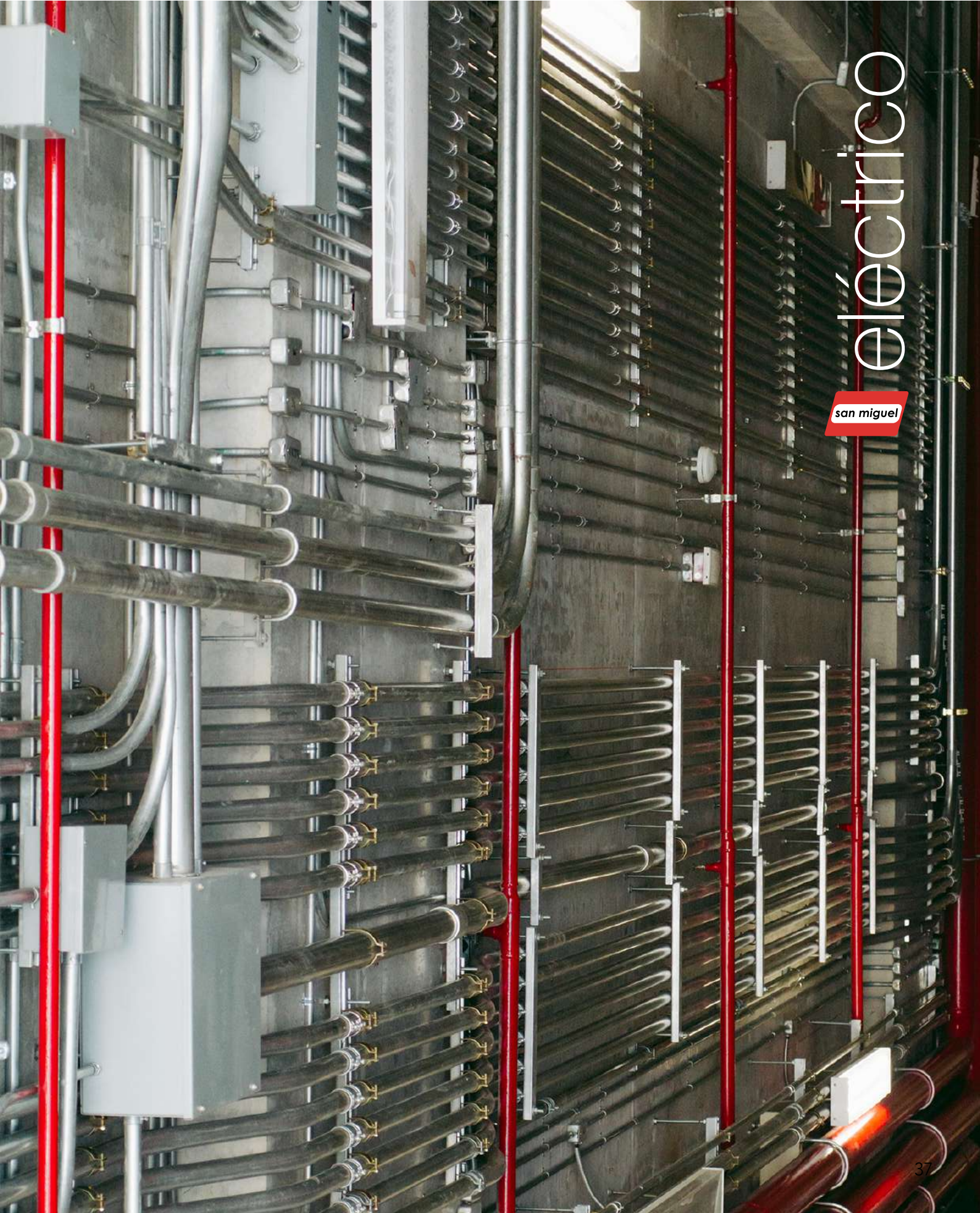
Abrazaderas especiales se fabrican sobre pedido.



Abrazaderas unicanal

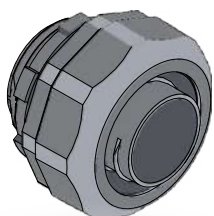
Abrazaderas U



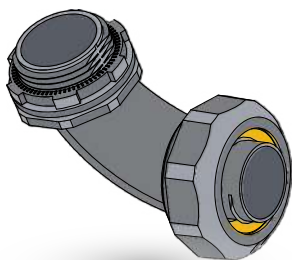


san miguel

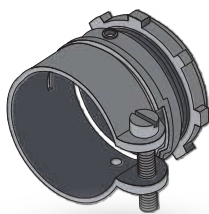
# eléctrico



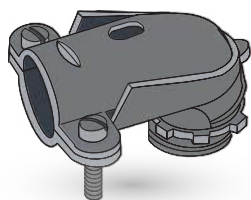
HLR



HLC



FXR



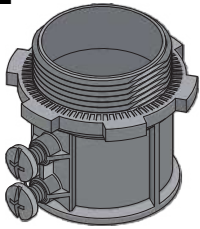
FXC



Conectores

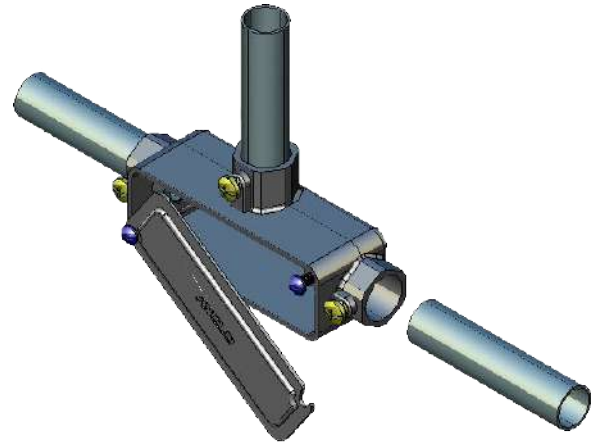


CCL



## Conducon

Recibe el conduit directamente sin necesidad de conectores.  
Reduce costo y tiempo de instalación

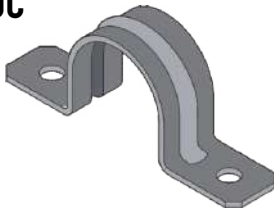


Conduit  
Pared delgada

CPD



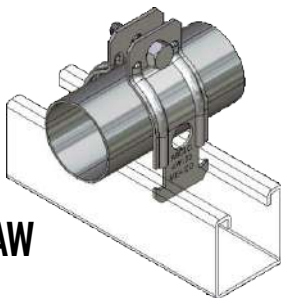
OC



UC



AW



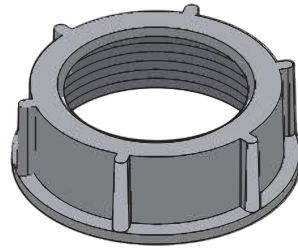
Conduit  
Pared delgada

Conducon

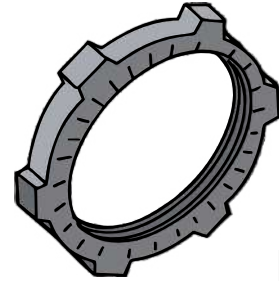
Abrazaderas



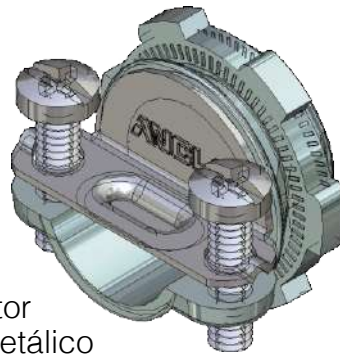
**CT**  
Monitores



**MT**  
Contratuercas



**CUR**  
Conector  
uso rudo metálico  
1/2" y 3/4"



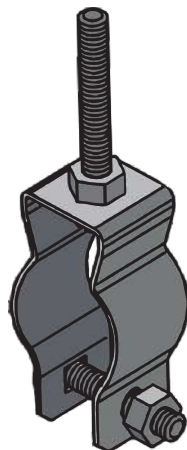
Conduit  
Pared gruesa

Cable  
uso rudo

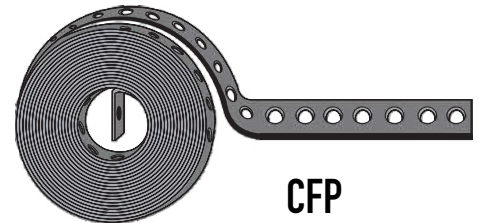
Soportes



**CP**  
Colgador Pera



**CFP**  
Cintas perforadas





**JUP<sup>⚡</sup>TER<sup>®</sup>**



tubos





## CÉDULA 40

Tubo metálico rígido de acero tipo pesado.

Fabricados conforme a la norma NMX-J-ANCE-2016  
Galvanizado por inmersión caliente en el exterior y recubrimiento interno para mayor resistencia.  
Zinc en grado de alta pureza  
Extremos con rosca comercial  
Presentación con tapón en cada extremo  
Todas las pruebas mecánicas exceden las normas oficiales

| SISTEMA MÉTRICO | TAMAÑO COMERCIAL | DIÁMETRO EXTERIOR |         | ESPESOR NOMINAL |      | NO. DE HILOS POR PULGADA | LONGITUD EFECTIVA DE ROSCA | PESO MÍNIMO POR 10 PIEZAS | COLOR DE TAPÓN |
|-----------------|------------------|-------------------|---------|-----------------|------|--------------------------|----------------------------|---------------------------|----------------|
|                 |                  | in                | mm      | in              | mm   |                          |                            |                           |                |
| 16              | 1/2"             | 0.840             | 21.336  | 0.104           | 2.64 | 14                       | 19.80                      | 35.80                     | NEGRO          |
| 21              | 3/4"             | 1.050             | 26.670  | 0.107           | 2.71 | 14                       | 20.10                      | 47.60                     | ROJO           |
| 27              | 1"               | 1.315             | 33.401  | 0.126           | 3.20 | 11.5                     | 24.90                      | 69.40                     | AZUL           |
| 35              | 1 1/4"           | 1.660             | 42.164  | 0.133           | 3.38 | 11.5                     | 25.70                      | 91.20                     | ROJO           |
| 41              | 1 1/2"           | 1.900             | 48.260  | 0.138           | 3.51 | 11.5                     | 26.20                      | 112.90                    | NEGRO          |
| 53              | 2"               | 2.375             | 60.325  | 0.146           | 3.71 | 11.5                     | 26.20                      | 150.60                    | NEGRO          |
| 63              | 2 1/2"           | 2.875             | 73.025  | 0.193           | 4.90 | 8                        | 39.90                      | 239.00                    | NEGRO          |
| 78              | 3"               | 3.500             | 88.900  | 0.205           | 5.21 | 8                        | 41.40                      | 309.60                    | AZUL           |
| 103             | 4"               | 4.500             | 114.300 | 0.225           | 5.72 | 8                        | 43.90                      | 441.00                    | AZUL           |



Tubo  
conduit  
tipo pesado  
Cédula 40

Coples



## COPLES

| SISTEMA MÉTRICO | TAMAÑO COMERCIAL | DIÁMETRO EXTERIOR |         | ESPESOR NOMINAL |      | NO. DE HILOS POR PULGADA | LONGITUD EFECTIVA DE ROSCA | PESO MÍNIMO POR 10 PIEZAS | COLOR DE TAPÓN |
|-----------------|------------------|-------------------|---------|-----------------|------|--------------------------|----------------------------|---------------------------|----------------|
|                 |                  | in                | mm      | in              | mm   |                          |                            |                           |                |
| 16              | 1/2"             | 0.840             | 21.336  | 0.104           | 2.64 | 14                       | 19.80                      | 35.80                     | NEGRO          |
| 21              | 3/4"             | 1.050             | 26.670  | 0.107           | 2.71 | 14                       | 20.10                      | 47.60                     | ROJO           |
| 27              | 1"               | 1.315             | 33.401  | 0.126           | 3.20 | 11.5                     | 24.90                      | 69.40                     | AZUL           |
| 35              | 1 1/4"           | 1.660             | 42.164  | 0.133           | 3.38 | 11.5                     | 25.70                      | 91.20                     | ROJO           |
| 41              | 1 1/2"           | 1.900             | 48.260  | 0.138           | 3.51 | 11.5                     | 26.20                      | 112.90                    | NEGRO          |
| 53              | 2"               | 2.375             | 60.325  | 0.146           | 3.71 | 11.5                     | 26.20                      | 150.60                    | NEGRO          |
| 63              | 2 1/2"           | 2.875             | 73.025  | 0.193           | 4.90 | 8                        | 39.90                      | 239.00                    | NEGRO          |
| 78              | 3"               | 3.500             | 88.900  | 0.205           | 5.21 | 8                        | 41.40                      | 309.60                    | AZUL           |
| 103             | 4"               | 4.500             | 114.300 | 0.225           | 5.72 | 8                        | 43.90                      | 441.00                    | AZUL           |



## CONDUIT LIGERO

Fabricados conforme a la norma NMX-J-ANCE-2016  
 Tubi de acero al carbón formado con lámina rolada en frío  
 Galvanizado por inmersión en caliente en el exterior y recubrimiento  
 interno para mayor resistencia a la corrosión  
 Zinc en grado de alta pureza.  
 Todas las pruebas mecánicas exceden las normas oficiales

| SISTEMA MÉTRICO | TAMAÑO COMERCIAL | DIÁMETRO EXTERIOR |        | ESPESOR NOMINAL |      | PESO MÍNIMO KG/PZA |
|-----------------|------------------|-------------------|--------|-----------------|------|--------------------|
|                 |                  | in                | mm     | in              | mm   |                    |
| 16              | 1/2"             | 0.706             | 17.93  | 0.042           | 1.07 | 1.272              |
| 21              | 3/4"             | 0.922             | 23.42  | 0.048           | 1.24 | 1.941              |
| 27              | 1"               | 1.163             | 29.54  | 0.057           | 1.45 | 2.856              |
| 35              | 1 1/4"           | 1.510             | 38.35  | 0.064           | 1.65 | 4.242              |
| 41              | 1 1/2"           | 1.740             | 44.20  | 0.064           | 1.65 | 4.911              |
| 53              | 2"               | 2.197             | 55.80  | 0.064           | 1.65 | 6.249              |
| 63              | 2 1/2"           | 2.875             | 73.03  | 0.072           | 1.83 | 9.153              |
| 78              | 3"               | 3.500             | 88.90  | 0.072           | 1.83 | 11.160             |
| 103             | 4"               | 4.500             | 114.30 | 0.083           | 2.11 | 16.518             |



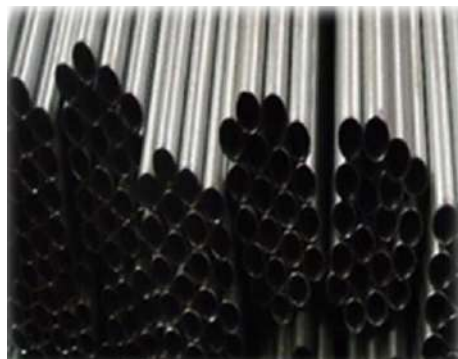
Tubo  
conduit  
tipo ligero

Codos



## CODOS

| SISTEMA MÉTRICO | TAMAÑO COMERCIAL | DIÁMETRO EXTERIOR D | LONGITUD NIPLE | LONGITUD RECTA Ls | RADIO DE CURVATURA R |
|-----------------|------------------|---------------------|----------------|-------------------|----------------------|
|                 |                  | in                  | mm             | mm                | mm                   |
| 16              | 1/2"             | 0.705               | 280            | 38                | 102                  |
| 21              | 3/4"             | 0.922               | 318            | 38                | 114                  |
| 27              | 1"               | 1.163               | 370            | 48                | 146                  |
| 35              | 1 1/4"           | 1.509               | 429            | 51                | 184                  |
| 41              | 1 1/2"           | 1.74                | 498            | 51                | 210                  |
| 53              | 2"               | 2.196               | 598            | 51                | 241                  |



## CONDUIT LIGERO

Tubo metálico rígido  
de acero tipo extra ligero  
Para protección de  
conductores eléctricos

Fabricados conforme a la norma NMX-J-ANCE-2016  
Tubi de acero al carbón formado con lámina rolada en frío  
Galvanizado por inmersión en caliente en el exterior y recubrimiento  
interno para mayor resistencia a la corrosión  
Zinc en grado de alta pureza. Identificación etiqueta azul.  
Todas las pruebas mecánicas esceden las normas oficiales



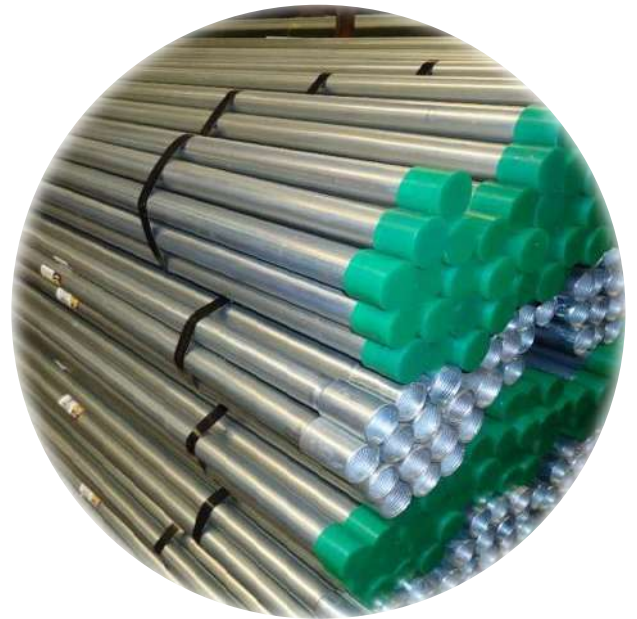
### TUBERÍA CONDUIT GALVANIZADA PARED EXTRA DELGADA ETIQUETA AZUL

| DESIGNACIÓN |     | DIÁMETRO EXTERIOR |       | ESPESOR DE PARED |       | PESO POR TRAMO |
|-------------|-----|-------------------|-------|------------------|-------|----------------|
|             |     | mm                | pulg. | mm               | pulg. | kg.            |
| 16          | 1/2 | 17.93             | 0.706 | 0.7              | 0.28  | 0.984          |



**Tubo  
conduit  
tipo ligero**

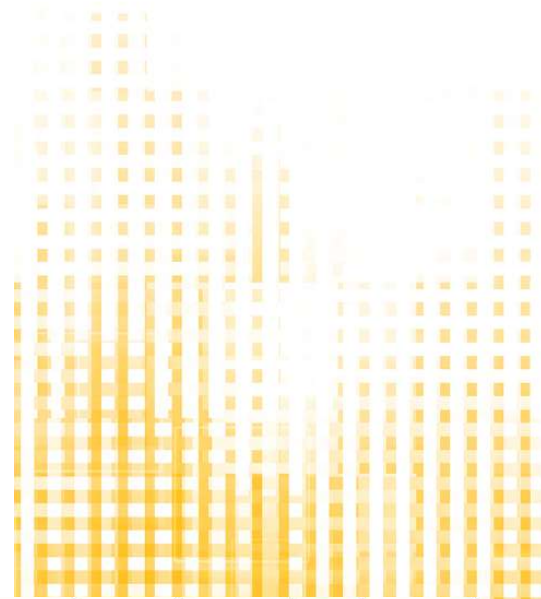




## CONDUIT SEMIPESADO

Tubo metálico rígido de acero tipo SEMI PESADO con pared gruesa

Fabricados conforme a la norma NMX-J-ANCE-2016  
 Tubi de acero al carbón formado con lámina rolada en frío /lámina rolada en caliente.  
 Galvanizado por inmersión en caliente en el exterior y recubrimiento interno para mayor resistencia a la corrosión  
 Extremos con rosca recta. Presentación con cople y tapón en los extremos. Identificación etiqueta amarilla  
 Zinc en grado de alta pureza  
 Todas las pruebas mecánicas esceden las normas oficiales



  
**Tubo  
 conduit  
 semipesado**

| SISTEMA MÉTRICO | TAMAÑO COMERCIAL | DIÁMETRO EXTERIOR |        | ESPESOR NOMINAL |      | NO. DE HILOS POR PULGADA | LONGITUD EFECTIVA DE ROSCA<br>mm | PESO MÍNIMO POR 10 PIEZAS<br>kg | COLOR DE TAPÓN |
|-----------------|------------------|-------------------|--------|-----------------|------|--------------------------|----------------------------------|---------------------------------|----------------|
|                 |                  | in                | mm     | in              | mm   |                          |                                  |                                 |                |
| 16              | 1/2"             | 0.807             | 20.50  | 0.060           | 1.52 | 14                       | 18.19                            | 22.10                           | AMARILLO       |
| 21              | 3/4"             | 1.000             | 25.40  | 0.060           | 1.52 | 14                       | 18.19                            | 27.80                           | VERDE          |
| 27              | 1"               | 1.250             | 31.75  | 0.075           | 1.90 | 11.5                     | 22.79                            | 43.60                           | NARANJA        |
| 35              | 1 1/4"           | 1.594             | 40.50  | 0.075           | 1.90 | 11.5                     | 22.79                            | 56.30                           | VERDE          |
| 41              | 1 1/2"           | 1.827             | 46.40  | 0.075           | 1.90 | 11.5                     | 22.79                            | 64.90                           | AMARILLO       |
| 53              | 2"               | 2.318             | 58.87  | 0.090           | 2.28 | 11.5                     | 22.79                            | 99.40                           | NARANJA        |
| 63              | 2 1/2"           | 2.896             | 73.57  | 0.135           | 3.42 | 8                        | 31.83                            | 184.30                          | AMARILLO       |
| 78              | 3"               | 3.476             | 88.28  | 0.135           | 3.42 | 8                        | 31.83                            | 226.00                          | NARANJA        |
| 103             | 4"               | 4.466             | 113.44 | 0.135           | 3.42 | 8                        | 41.83                            | 293.10                          | VERDE          |



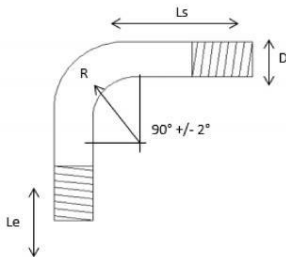
## COPLES



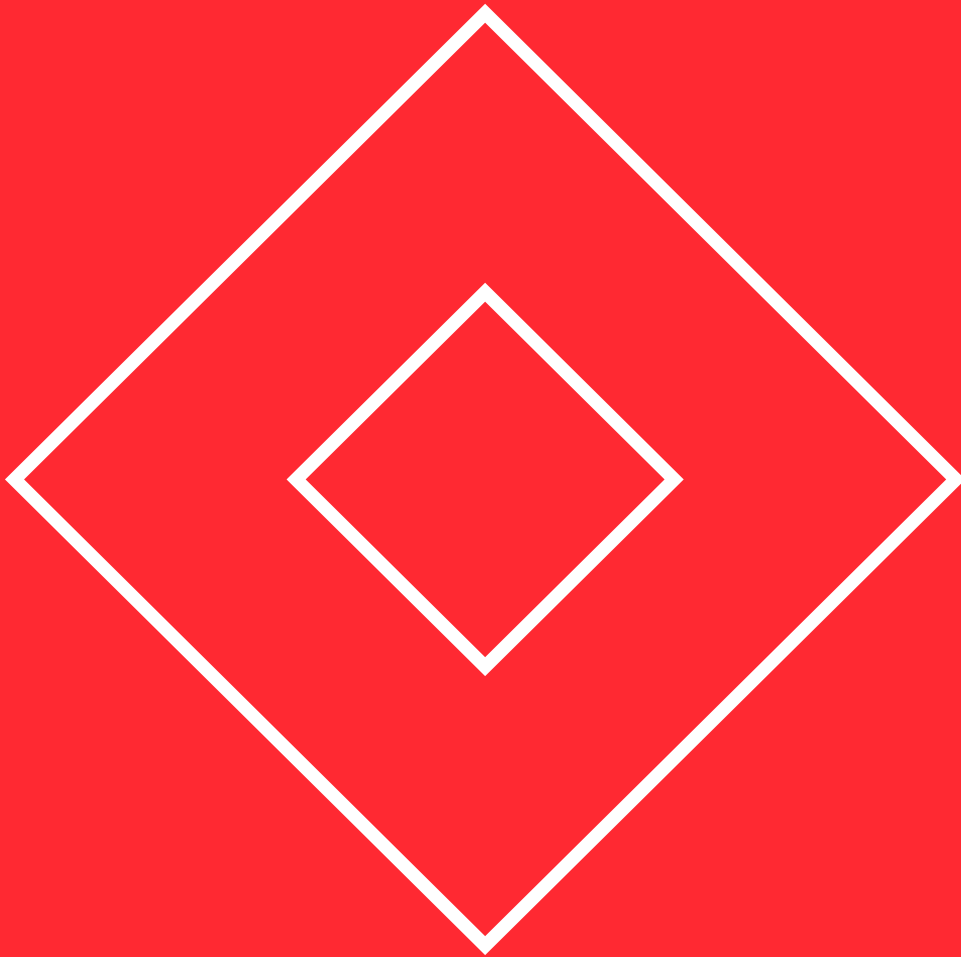
| SISTEMA MÉTRICO | TAMAÑO COMERCIAL | DIÁMETRO EXTERIOR |        | LONGITUD MÍNIMA |
|-----------------|------------------|-------------------|--------|-----------------|
|                 |                  | in                | mm     | mm              |
| 16              | 1/2"             | 0.934             | 23.73  | 32              |
| 21              | 3/4"             | 1.125             | 28.57  | 36              |
| 27              | 1"               | 1.392             | 35.35  | 40              |
| 35              | 1 1/4"           | 1.677             | 42.60  | 40              |
| 41              | 1 1/2"           | 2.012             | 51.12  | 48              |
| 53              | 2"               | 2.229             | 56.60  | 48              |
| 63              | 2 1/2"           | 3.142             | 79.80  | 65              |
| 78              | 3"               | 3.758             | 95.45  | 70              |
| 103             | 4"               | 4.764             | 121.00 | 80              |



## CODOS



| SISTEMA MÉTRICO | DESIGNACIÓN DEL TUBO | DIÁMETRO EXTERIOR D | LONGITUD NIPLE | LONGITUD RECTA Ls | NO. HILOS POR PULGADA | LONGITUD EFECTIVA DE LA ROSCA Le | RADIO DE CURVATURA R |
|-----------------|----------------------|---------------------|----------------|-------------------|-----------------------|----------------------------------|----------------------|
|                 |                      | in                  | mm             | mm                |                       | mm                               | mm                   |
| 16              | 1/2"                 | 0.807               | 280            | 38                | 10                    | 18.19                            | 102                  |
| 21              | 3/4"                 | 1.000               | 318            | 38                | 10                    | 18.19                            | 114                  |
| 27              | 1"                   | 1.25                | 370            | 48                | 10.5                  | 22.79                            | 146                  |
| 35              | 1 1/4"               | 1.594               | 429            | 51                | 10.5                  | 22.79                            | 184                  |
| 41              | 1 1/2"               | 1.826               | 560            | 51                | 10.5                  | 22.79                            | 210                  |
| 53              | 2"                   | 2.317               | 598            | 51                | 10.5                  | 22.79                            | 241                  |
| 63              | 2 1/2"               | 2.896               | 900            | 76                | 10                    | 31.83                            | 267                  |
| 78              | 3"                   | 3.475               | 925            | 79                | 10                    | 31.83                            | 330                  |
| 103             | 4"                   | 4.488               | 1300           | 86                | 13                    | 41.83                            | 406                  |









SOLIMET





## Tubo Amarillo

Omega de acero en su instalación eléctrica, junto con el uso de todos los accesorios, también de acero, hacen que sus sistema eléctrico esté a tierra de una manera segura, sencilla y de bajo costo, sin la necesidad de un conductor adicional.



Tubo  
amarillo

Codos

Coples



| TUBOS PESOS Y DIMENSIONES |       |                   |        |                   |       |                 |       |            |                      |       |
|---------------------------|-------|-------------------|--------|-------------------|-------|-----------------|-------|------------|----------------------|-------|
| Diámetro Nominal          |       | Diámetro Exterior |        | Diámetro Interior |       | Espesor Nominal |       | Cuerdas    | Peso Aprox. por Tubo |       |
| mm.                       | pulg. | mm.               | pulg.  | mm.               | pulg. | mm.             | pulg. | en 25.4 mm | Kg.                  | Lb.   |
| 16                        | 1/2   | 20.50             | 0.807  | 17.46             | 0.687 | 1.52            | 0.060 | 14         | 2.22                 | 4.88  |
| 21                        | 3/4   | 25.40             | 1.000  | 22.36             | 0.880 | 1.52            | 0.060 | 14         | 2.84                 | 6.25  |
| 27                        | 1     | 31.75             | 1.250  | 27.95             | 1.100 | 1.90            | 0.075 | 11 1/2     | 4.32                 | 9.50  |
| 35                        | 1 1/4 | 40.50             | 1.594  | 36.70             | 1.445 | 1.90            | 0.075 | 11 1/2     | 5.60                 | 12.32 |
| 41                        | 1 1/2 | 46.40             | 1.827  | 42.60             | 1.677 | 1.90            | 0.075 | 11 1/2     | 6.55                 | 14.41 |
| 53                        | 2     | 58.87             | 2.318  | 54.31             | 2.138 | 2.28            | 0.090 | 11 1/2     | 9.93                 | 21.85 |
| 63                        | 2 1/2 | 73.57             | 2.896  | 66.73             | 2.627 | 3.42            | 0.135 | 8          | 18.20                | 40.04 |
| 78                        | 3     | 88.59             | 3.4878 | 81.75             | 3.219 | 3.42            | 0.135 | 8          | 22.40                | 49.28 |
| 103                       | 4     | 113.86            | 4.4827 | 107.02            | 4.213 | 3.42            | 0.135 | 8          | 28.80                | 63.36 |

| CODOS 90 |       |     |       |     |       |      |       |            |       |            |     |
|----------|-------|-----|-------|-----|-------|------|-------|------------|-------|------------|-----|
| mm.      | pulg. | mm. | pulg. | mm. | pulg. | Kg.  | Lb.   | No. Piezas | Kg.   | No. Piezas | Kg. |
| 16       | 1/2   | 103 | 4.06  | 67  | 2.64  | 0.21 | 0.46  | 50         | 10.23 | 140        | 29  |
| 21       | 3/4   | 115 | 4.53  | 74  | 2.91  | 0.3  | 0.66  | 50         | 14.44 | 100        | 30  |
| 27       | 1     | 147 | 5.79  | 70  | 2.76  | 0.53 | 1.17  | 40         | 20.34 | 60         | 32  |
| 35       | 1 1/4 | 185 | 7.28  | 103 | 4.06  | 0.90 | 1.98  | 20         | 17.65 |            |     |
| 41       | 1 1/2 | 211 | 8.31  | 83  | 3.27  | 1.00 | 2.20  | 20         | 20.34 |            |     |
| 53       | 2     | 242 | 9.53  | 108 | 4.25  | 1.90 | 4.18  | 10         | 18.80 |            |     |
| 63       | 2 1/2 | 268 | 10.55 | 162 | 6.38  | 4.41 | 9.70  | 3          | 13.23 |            |     |
| 78       | 3     | 331 | 13.03 | 113 | 4.45  | 4.47 | 9.83  | 3          | 13.41 |            |     |
| 103      | 4     | 407 | 16.02 | 178 | 7.01  | 9.56 | 21.03 | 2          | 19.12 |            |     |

| COPLES           |       |          |       |             |       |                |     |  |  |
|------------------|-------|----------|-------|-------------|-------|----------------|-----|--|--|
| Diámetro Nominal |       | Longitud |       | Peso Aprox. |       | Empaque Costal |     |  |  |
| mm.              | pulg. | mm.      | pulg. | Kg.         | Lb.   | No. Piezas     | Kg. |  |  |
| 16               | 1/2   | 32       | 1.26  | 0.03        | 0.014 | 1000           | 30  |  |  |
| 21               | 3/4   | 37       | 1.46  | 0.04        | 0.018 | 600            | 24  |  |  |
| 27               | 1     | 46       | 1.81  | 0.08        | 0.036 | 400            | 32  |  |  |
| 35               | 1 1/4 | 48       | 1.89  | 0.10        | 0.045 | 300            | 30  |  |  |
| 41               | 1 1/2 | 48       | 1.89  | 0.12        | 0.055 | 250            | 30  |  |  |
| 53               | 2     | 49       | 1.93  | 0.18        | 0.082 | 150            | 27  |  |  |
| 63               | 2 1/2 | 81       | 3.19  | 0.54        | 0.245 | 50             | 27  |  |  |
| 78               | 3     | 83       | 3.27  | 0.70        | 0.318 | 50             | 35  |  |  |
| 103              | 4     | 89       | 3.50  | 0.93        | 0.423 | 30             | 28  |  |  |



## TUBO CONDUIT EMT

| CÓDIGO | MEDIDA NOMINAL<br>mm. | DESCRIPCIÓN     | DIMENSIONES              |        |     |             | ESPESOR DE PARED |      | PESO (min.) |       |
|--------|-----------------------|-----------------|--------------------------|--------|-----|-------------|------------------|------|-------------|-------|
|        |                       |                 | DIÁMETRO EXTERIOR<br>in. | mm.    | ft. | LARGO<br>m. | in.              | mm.  | lbs/ft.     | kg/m. |
| 13601  | 16                    | TUBO EMT 1/2"   | 0.706                    | 17.93  | 10  | 3.05        | 0.042            | 1.07 | 0.285       | 0.424 |
| 13611  | 21                    | TUBO EMT 3/4"   | 0.922                    | 23.42  | 10  | 3.05        | 0.049            | 1.24 | 0.435       | 0.647 |
| 13621  | 27                    | TUBO EMT 1"     | 1.163                    | 29.54  | 10  | 3.05        | 0.057            | 1.45 | 0.640       | 0.952 |
| 13631  | 35                    | TUBO EMT 1-1/4" | 1.510                    | 38.35  | 10  | 3.05        | 0.065            | 1.65 | 0.950       | 1.414 |
| 13641  | 41                    | TUBO EMT 1-1/2" | 1.740                    | 44.20  | 10  | 3.05        | 0.065            | 1.65 | 1.10        | 1.637 |
| 13651  | 53                    | TUBO EMT 2"     | 2.197                    | 55.80  | 10  | 3.05        | 0.065            | 1.65 | 1.40        | 2.083 |
| 13661  | 63                    | TUBO EMT 2-1/2" | 2.875                    | 73.03  | 10  | 3.05        | 0.072            | 1.83 | 2.05        | 3.051 |
| 13671  | 78                    | TUBO EMT 3"     | 3.500                    | 88.90  | 10  | 3.05        | 0.072            | 1.83 | 2.50        | 3.720 |
| 13681  | 91                    | TUBO EMT 3-1/2" | 4.000                    | 101.60 | 10  | 3.05        | 0.083            | 2.11 | 3.25        | 4.837 |
| 13691  | 103                   | TUBO EMT 4"     | 4.500                    | 114.30 | 10  | 3.05        | 0.083            | 2.11 | 3.70        | 5.506 |

| MEDIDA NOMINAL |     | ATADO  |      |        |          |         | ATADO MAESTRO |      |        |          |         |
|----------------|-----|--------|------|--------|----------|---------|---------------|------|--------|----------|---------|
|                |     | PIEZAS | PIES | METROS | PESO Lbs | PESO Kg | PIEZAS        | PIES | METROS | PESO Lbs | PESO Kg |
| 1/2"           | 16  | 10     | 100  | 30.48  | 30.0     | 13.5    | 700           | 7000 | 2133.6 | 2100     | 948.0   |
| 3/4"           | 21  | 10     | 100  | 30.48  | 46.0     | 20.7    | 500           | 5000 | 1524   | 2300     | 1037.8  |
| 1"             | 27  | 10     | 100  | 30.48  | 67.0     | 30.5    | 300           | 3000 | 914.4  | 2010     | 916.3   |
| 1-1/4"         | 35  | 5      | 50   | 15.24  | 50.5     | 22.8    | 200           | 2000 | 609.6  | 2020     | 911.7   |
| 1-1/2"         | 41  | 5      | 50   | 15.24  | 58.0     | 26.3    | 150           | 1500 | 457.2  | 1740     | 789.2   |
| 2"             | 53  | 3      | 30   | 9.14   | 44.4     | 20.2    | 120           | 1200 | 365.8  | 1776     | 807.4   |
| 2-1/2"         | 63  | 1      | 10   | 3.05   | 21.6     | 9.8     | 61            | 610  | 185.9  | 1318     | 598.7   |
| 3"             | 78  | 1      | 10   | 3.05   | 26.3     | 11.9    | 51            | 510  | 155.4  | 1341     | 607.8   |
| 3-1/2"         | 91  | 1      | 10   | 3.05   | 34.9     | 15.8    | 37            | 370  | 112.8  | 1291     | 585.1   |
| 4"             | 103 | 1      | 10   | 3.05   | 39.3     | 17.8    | 30            | 300  | 91.4   | 1179     | 535.2   |

EMPAQUE DE ACUEDO A LA NORMA UL-797



## Tubo Verde

Omega de acero en su instalación eléctrica, junto con el uso de todos los accesorios, también de acero, hacen que sus sistema eléctrico esté a tierra de una manera segura, sencilla y de bajo costo, sin la necesidad de un conductor adicional.

Tubo verde

Codos

Coples



### TUBOS PESOS Y DIMENSIONES

| Diámetro Nominal |       | Diámetro Exterior<br>(A) |       | Diámetro Interior<br>(B) |       | Espesor Nominal<br>(B) |       | Peso Aprox. por Tubo |       |
|------------------|-------|--------------------------|-------|--------------------------|-------|------------------------|-------|----------------------|-------|
| mm.              | pulg. | mm.                      | pulg. | mm.                      | pulg. | mm.                    | pulg. | Kg.                  | Lb.   |
| 16               | 1/2   | 17.93                    | 0.706 | 15.87                    | 0.625 | 1.03                   | 0.041 | 1.29                 | 2.85  |
| 21               | 3/4   | 23.42                    | 0.922 | 21.03                    | 0.828 | 1.19                   | 0.047 | 1.99                 | 4.38  |
| 27               | 1     | 29.54                    | 1.163 | 26.90                    | 1.059 | 1.32                   | 0.052 | 3.00                 | 6.61  |
| 35               | 1 1/4 | 38.35                    | 1.510 | 35.31                    | 1.390 | 1.52                   | 0.060 | 4.24                 | 9.34  |
| 41               | 1 1/2 | 44.20                    | 1.740 | 41.16                    | 1.620 | 1.52                   | 0.060 | 4.91                 | 10.82 |
| 53               | 2     | 55.80                    | 2.197 | 52.76                    | 2.077 | 1.52                   | 0.060 | 6.24                 | 13.74 |
| 63               | 2 1/2 | 73.03                    | 2.875 | 69.37                    | 2.731 | 1.83                   | 0.072 | 9.15                 | 20.14 |
| 78               | 3     | 88.90                    | 3.500 | 85.24                    | 3.356 | 1.83                   | 0.072 | 11.16                | 24.55 |
| 91               | 3 1/2 | 101.60                   | 4.000 | 97.38                    | 3.834 | 2.11                   | 0.083 | 14.51                | 31.92 |
| 103              | 4     | 114.30                   | 4.500 | 110.08                   | 4.334 | 2.11                   | 0.083 | 16.52                | 36.34 |

### EMPAQUE DE TUBOS

| Diámetro Nominal |       | Tubos  |            | Peso x Atado |       | Peso por A. Maestro |      |
|------------------|-------|--------|------------|--------------|-------|---------------------|------|
| mm.              | pulg. | Atados | A. Maestro | Kg.          | Lb.   | Kg.                 | Lb.  |
| 16               | 1/2   | 10     | 700        | 12.90        | 26.60 | 903                 | 2002 |
| 21               | 3/4   | 10     | 500        | 19.90        | 43.80 | 995                 | 2190 |
| 27               | 1     | 5      | 300        | 15.00        | 33.04 | 900                 | 1982 |
| 35               | 1 1/4 | 5      | 200        | 21.20        | 46.70 | 848                 | 1866 |
| 41               | 1 1/2 | 5      | 150        | 24.55        | 54.07 | 737                 | 1620 |
| 53               | 2     | 3      | 81         | 18.72        | 41.23 | 505                 | 1112 |
| 63               | 2.5   | 1      | 61         | 9.15         | 20.13 | 558                 | 1228 |
| 78               | 3     | 1      | 51         | 11.16        | 24.55 | 569                 | 1252 |
| 91               | 3 1/2 | 1      | 37         | 14.51        | 31.92 | 537                 | 1181 |
| 103              | 4     | 1      | 30         | 16.52        | 36.34 | 496                 | 1090 |

| CODOS            |       |                    |        |                |       |             |       |            |      |                    |     |
|------------------|-------|--------------------|--------|----------------|-------|-------------|-------|------------|------|--------------------|-----|
| Diámetro Nominal |       | Radio de Curvatura |        | Longitud Recta |       | Peso Aprox. |       | Empaque    |      | Empaque por Costal |     |
| mm.              | pulg. | mm.                | pulg.  | mm.            | pulg. | Kg.         | Lb.   | No. Piezas | Kg.  | No. Piezas         | Kg. |
| 16               | 1/2   | 102                | 4.016  | 45             | 1.79  | 0.12        | 0.26  | 50         | 6.0  | 220.00             | 26  |
| 21               | 3/4   | 115                | 4.512  | 47             | 1.85  | 0.19        | 0.41  | 50         | 9.3  | 200.00             | 37  |
| 27               | 1     | 147                | 5.768  | 53             | 2.08  | 0.34        | 0.74  | 40         | 13.5 | 60.00              | 20  |
| 35               | 1 1/4 | 186                | 7.303  | 70             | 2.77  | 0.65        | 1.42  | 20         | 12.9 |                    |     |
| 41               | 1 1/2 | 212                | 8.354  | 68             | 2.69  | 0.80        | 1.76  | 20         | 16.0 |                    |     |
| 53               | 2     | 242                | 9.512  | 95             | 3.75  | 1.21        | 2.67  | 10         | 12.1 |                    |     |
| 63               | 2 1/2 | 268                | 10.551 | 163            | 6.40  | 2.42        | 5.32  | 3          | 7.3  |                    |     |
| 78               | 3     | 331                | 13.031 | 113            | 4.45  | 2.96        | 6.51  | 3          | 8.9  |                    |     |
| 91               | 3 1/2 | 382                | 15.039 | 197            | 7.76  | 5.20        | 11.44 | 2          | 10.4 |                    |     |
| 103              | 4     | 407                | 16.024 | 178            | 7.02  | 5.86        | 12.90 | 2          | 11.7 |                    |     |

| COPLES           |       |          |       |             |      |            |     |                |     |  |
|------------------|-------|----------|-------|-------------|------|------------|-----|----------------|-----|--|
| Diámetro Nominal |       | Longitud |       | Peso Aprox. |      | Empaque    |     | Empaque Costal |     |  |
| mm.              | pulg. | mm.      | pulg. | Kg.         | Lb.  | No. Piezas | Kg. | No. Piezas     | Kg. |  |
| 16               | 1/2   | 45       | 1.77  | 0.02        | 0.05 | 100        | 2.2 | 1000           | 22  |  |
| 21               | 3/4   | 54       | 2.13  | 0.04        | 0.08 | 60         | 2.1 | 600            | 21  |  |
| 27               | 1     | 64       | 2.52  | 0.05        | 0.1  | 40         | 1.8 | 400            | 18  |  |
| 35               | 1 1/4 | 73       | 2.87  | 0.13        | 0.28 | 20         | 2.5 | 200            | 15  |  |
| 41               | 1 1/2 | 73       | 2.87  | 0.14        | 0.31 | 15         | 2.1 | 150            | 21  |  |
| 53               | 2     | 80       | 3.15  | 0.19        | 0.42 | 10         | 1.9 | 10             | 19  |  |

| CONECTORES       |       |          |       |             |       |            |     |                |     |  |
|------------------|-------|----------|-------|-------------|-------|------------|-----|----------------|-----|--|
| Diámetro Nominal |       | Longitud |       | Peso Aprox. |       | Empaque    |     | Empaque Costal |     |  |
| mm.              | pulg. | mm.      | pulg. | Kg.         | Lb.   | No. Piezas | Kg. | No. Piezas     | Kg. |  |
| 16               | 1/2   | 36       | 1.41  | 0.02        | 0.044 | 100        | 2.0 | 1000           | 20  |  |
| 21               | 3/4   | 38       | 1.49  | 0.03        | 0.066 | 60         | 1.8 | 600            | 18  |  |
| 27               | 1     | 47       | 1.87  | 0.04        | 0.088 | 40         | 1.6 | 400            | 16  |  |
| 35               | 1 1/4 | 54       | 2.11  | 0.11        | 0.242 | 20         | 2.2 | 200            | 22  |  |
| 41               | 1 1/2 | 55       | 2.16  | 0.13        | 0.286 | 15         | 2.0 | 100            | 13  |  |
| 53               | 2     | 53       | 2.10  | 0.16        | 0.352 | 10         | 1.6 | 50             | 8   |  |



*san miguel*

SOMOS  
CONDUCCIÓN